

**stage4**  
Professional lighting

# SNOWSTORM 1300

## Генератор сценического снега



**Руководство пользователя**

**Версия 1.0.**

*Благодарим Вас за выбор нашего генератора сценического снега SNOWSTORM 1300. Вы стали обладателем высокотехнологичного, профессионального устройства. Перед началом использования внимательно прочтите данное руководство. Чтобы обеспечить лучший эффект работы и продлить срок службы генератора, четко следуйте приведенным инструкциям.*

## Инструкции по безопасности



*Как и все электронные устройства, данный генератор сценического снега следует использовать, соблюдая меры предосторожности.*

- Устройство предназначено только для использования в помещениях. Не использовать под дождем или во влажных условиях.
- Используйте только соответствующий заземленный источник питания для вашего устройства. (см. на этикетке с техническими характеристиками вашего изделия). Устройство должно быть надлежащим образом заземлено.
- Отсоединяйте устройство от электросети, если оно не используется, при заполнении бака для жидкости или при замене предохранителя. Устройство должно быть сухим. Если влага или жидкость попали в корпус генератора, немедленно отключите питание. Свяжитесь с сервисным центром для консультации.
- При перемещении на длинные дистанции слейте жидкость для образования снега во внешний резервуар и плотно закройте крышку бака.
- В устройстве нет деталей для обслуживания пользователем, для получения сервисных услуг обратитесь в местный сервисный центр или к другому квалифицированному специалисту.
- Не вскрывайте и не меняйте самостоятельно части устройства. Это может привести к несчастному случаю!
- Генератор сценического снега предназначен для использования только взрослыми людьми. Хранить в недоступном для детей месте. Никогда не оставляйте устройство включенным без присмотра.
- Поместите генератор в хорошо проветриваемом месте, не вставляйте посторонние предметы в вентиляционные отверстия. Оставьте около 20 см свободного пространства вокруг генератора для правильной вентиляции.
- Держите генератор вдали от огня и легковоспламеняющихся предметов. Никогда не направляйте форсунку генератора на открытое пламя. Используйте только высококачественную жидкость для образования снега.
- Никогда не помещайте в бак легковоспламеняющиеся вещества (липиды, бензин, парфюм и т. д.). Внимательно прочитайте руководство пользователя перед началом работы.
- Используйте высококачественную жидкость для образования снега. Смешение различных жидкостей может привести к повреждению внутренних компонентов генератора.
- Наливайте достаточное количество жидкости в бак, но не переполняйте его. При недостаточном количестве жидкости генератор автоматически прекратит работу.
- Если во время работы генератора произошла какая-либо нестандартная ситуация, немедленно остановите работу, слейте жидкость и передайте устройство (рекомендуем использовать оригинальную коробку) своему сервисному агенту или дилеру. Перед транспортировкой убедитесь, что вся жидкость из бака полностью удалена.
- Не пейте жидкость для образования снега! В случае проглатывания немедленно обратитесь к врачу. Если жидкость попала в глаза или на кожу, тщательно промойте водой.
- Перед началом работы внимательно прочитайте руководство пользователя. Следуйте приведенным инструкциям. Никогда не удаляйте предупреждающие или информационные наклейки с устройства.

## Предупреждение



Внутри данного устройства нет деталей для обслуживания пользователем. Не пытайтесь отремонтировать его самостоятельно, это приведет к аннулированию гарантии производителя. В случае, если вашему устройству понадобится сервисное обслуживание, свяжитесь с вашим дилером.

## Особое предупреждение



Если генератор сценического снега не планируется использовать в течение длительного времени, рекомендуется опустошить бак и выполнить процедуру очистки. Налейте воду в бак, в соответствии с режимом распыления снега проводите процедуру очистки до тех пор, пока вода не станет чистой и будет отсутствовать пена.

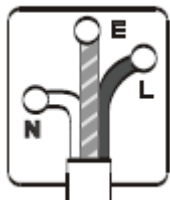
Имейте в виду, что жидкость для образования снега, находящаяся в генераторе в течение длительного времени, становится липкой, из-за чего генератор не может должным образом выдувать снег. В случае возникновения этой проблемы слейте жидкость и проведите очистку генератора, затем залейте новую жидкость для образования снега. Если генератор по-прежнему не работает, обратитесь к местному дилеру.

## Примечание



Технические характеристики и конструкция данного устройства, а также информация в данном руководстве могут быть изменены производителем без предварительного письменного уведомления.

## Важно



Провода в данном сетевом кабеле окрашены в соответствии со следующим кодом:

Европа

.....

.....

Зеленый и желтый – Заземлен (E)

Синий – Нейтральный (N)

Коричневый – Под напряжением (L)

Предупреждение: данное устройство должно быть заземлено.

США

.....

.....

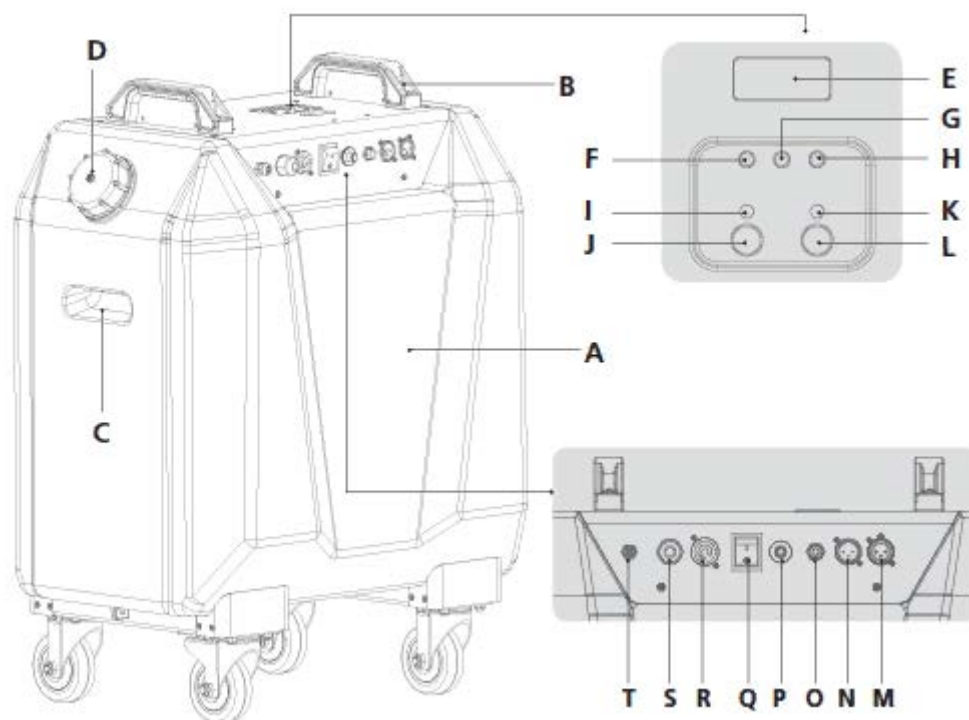
Зеленый и желтый – Заземлен (E)

Белый – Нейтральный (N)

Черный – Под напряжением (L)

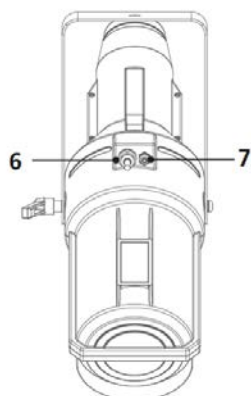
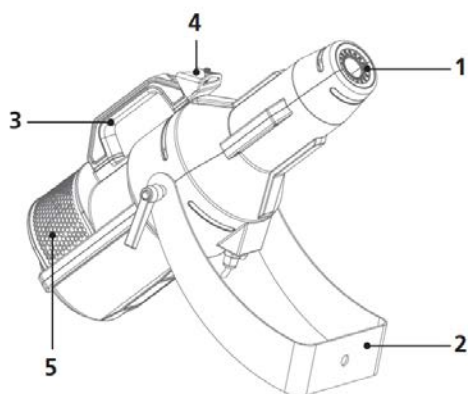
Предупреждение: данное устройство должно быть заземлено.

## Функции SNOWSTORM 1300



- |  |  |
|--|--|
| <p><b>A.</b> Бак для жидкости (56 л) на колесиках (2 фиксированных, 2 универсальных)</p> <p><b>B.</b> Ручка генератора</p> <p><b>C.</b> Ручка бака</p> <p><b>D.</b> Отверстие для жидкости</p> <p><b>E.</b> ЖК-дисплей</p> <p><b>F.</b> Меню</p> <p><b>G.</b> Вверх</p> <p><b>H.</b> Вниз</p> <p><b>I.</b> Индикатор ВКЛ./ВЫКЛ. вручную</p> <p><b>J.</b> Кнопка ВКЛ./ВЫКЛ. вручную</p> | <p><b>K.</b> Индикатор ВКЛ./ВЫКЛ. по таймеру</p> <p><b>L.</b> Кнопка ВКЛ./ВЫКЛ. по таймеру</p> <p><b>M.</b> Выходной разъем DMX XLR 3P</p> <p><b>N.</b> Входной разъем DMX XLR 3P</p> <p><b>O.</b> Разъем для подключения пульта ДУ</p> <p><b>P.</b> Автоматический выключатель без предохранителя</p> <p><b>Q.</b> Переключатель питания</p> <p><b>R.</b> Входной разъем для кабеля питания (powerCON)</p> <p><b>S.</b> Кабель контроллера с разъемом</p> <p><b>T.</b> Трубка подачи жидкости с фильтром и соединительным разъемом</p> <p><b>U.</b> Пушка для выброса снега</p> |
|--|--|

### Пушка для выброса снега



1. Сопло
2. Установочный кронштейн с фиксатором
3. Ручка
4. Отсек для карты передатчика беспроводного контроллера
5. Пылезащитный фильтр на воздухозаборнике
6. Разъем питания
7. Разъем для подключения жидкостной трассы

## Описание

1. Пушку для выброса снега можно разместить непосредственно на генератор или повесить на высоте 15 метров. Расстояние между пушкой и генератором может быть увеличено до 10 метров (стандарт) или 50 метров (опционально), а максимальное расстояние может составлять более 1 километра (опционально).
2. ЖК-дисплей упрощает управление прибором.
3. Большой бак объемом 56 литров исключает необходимость часто доливать жидкость для образования снега.
4. Сцена с реалистичным снегом: снежинки очень нежные, естественный эффект падения.
5. Встроенный датчик автоматического обнаружения отсутствия жидкости. Если жидкость израсходована, на ЖК-дисплее генератора появится соответствующее сообщение, генератор перестанет работать.
6. Специальная звукоизоляционная конструкция позволяет добиться низкого уровня шума устройства.
7. Регулировка снега от 0 до 100%, стабильное управление, удобная координация с регулировкой скорости ветра (на 50% или 100%) позволяют осуществить сценарий любой величины.
8. Множество функций управления, включая встроенный таймер, ручное управление, внешний контроллер и DMX.
9. Встроенный DMX, 3 режима: 1-канальный, 3-канальный и 5-канальный. Легко использовать с любым DMX-контроллером.
10. Система автоматической очистки: через 15 секунд после выключения генератор прекратит работу, и произойдет автоматическая очистка оставшейся жидкости в пушке.
11. Для управления можно использовать проводной контроллер (опционально), радиочастотный беспроводной контроллер (опционально) и беспроводной DMX-контроллер WD-1. Простой и удобный дизайн делает SNOWSTORM 1300 максимально простым в эксплуатации.
12. Легкий пластиковый корпус с колесиками, генератор по сути представляет собой прочный резервуар для жидкости.
13. Используется профессиональный кабель питания PowerCON.

## Подготовка к использованию

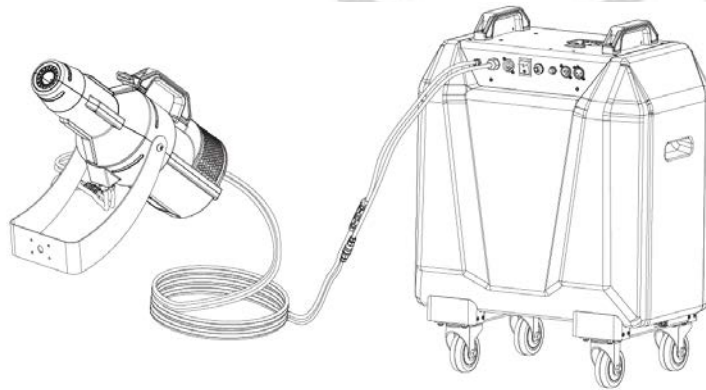
Вся продукция проходит тщательные испытания на заводе и поставляется в отличном состоянии. Если во время транспортировки генератор получил повреждение, или отсутствуют какие-либо компоненты, немедленно обратитесь к своему дилеру.

Упаковка должна содержать:

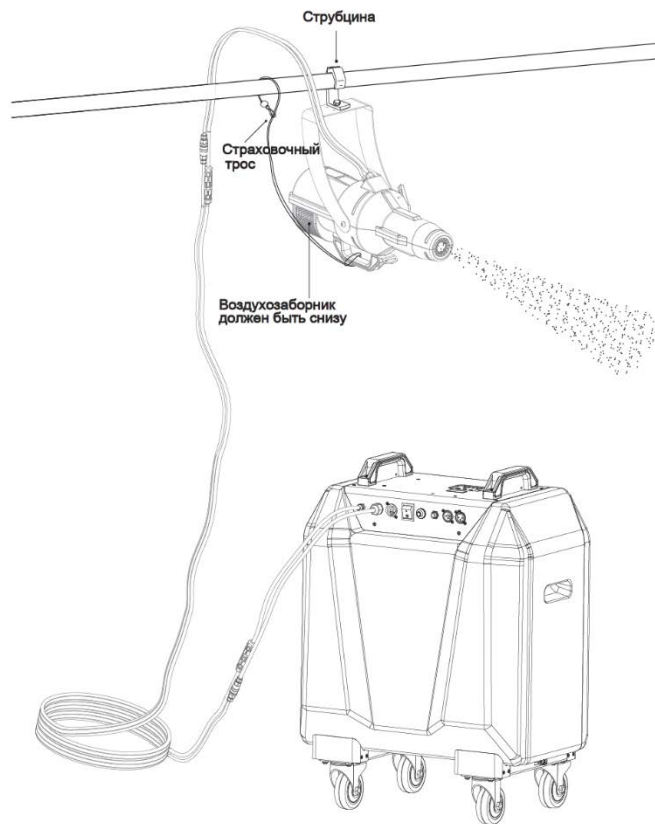
1. Генератор сценического снега SNOWSTORM 1300 (база + пушка) – 1 шт.
2. Кабель питания PowerCON – 1 шт.
3. Трасса для подачи жидкости (10 м) и питания к пушке от базы – 1 шт.
4. Руководство пользователя – 1 шт.

## Монтаж

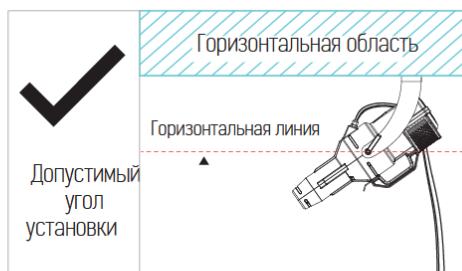
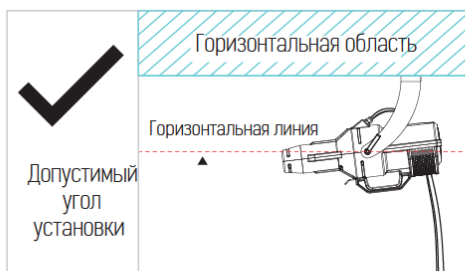
1. Кронштейн устанавливается перед отправкой, его можно разместить на ровной поверхности или на любой плоскости, а угол наклона пушки можно регулировать с помощью рукоятки;



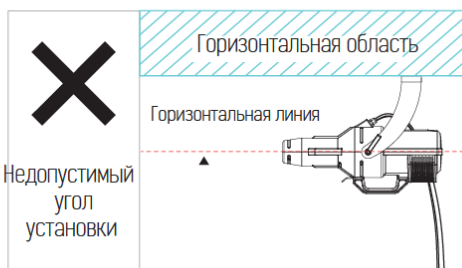
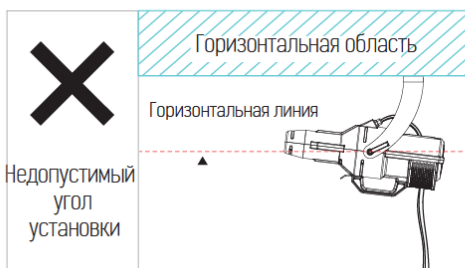
2. Подвес пушки (обратите внимание, что воздухозаборник должен быть направлен вниз); Подвесьте пушку на устойчивую конструкцию (используйте С-образную струбину грузоподъемностью 20 кг или более, прикрепите ее болтами к кронштейну, обязательно используйте страховочный трос, как показано на рисунке). Оставьте достаточно места (около 20 см) со всех сторон для надлежащей вентиляции.



### Примечание



**Предупреждение**  
Данный прибор не является водонепроницаемым, в случае использования на открытом воздухе, обратите особое внимание на то, чтобы сопло пушки находилось ниже горизонтальной линии.

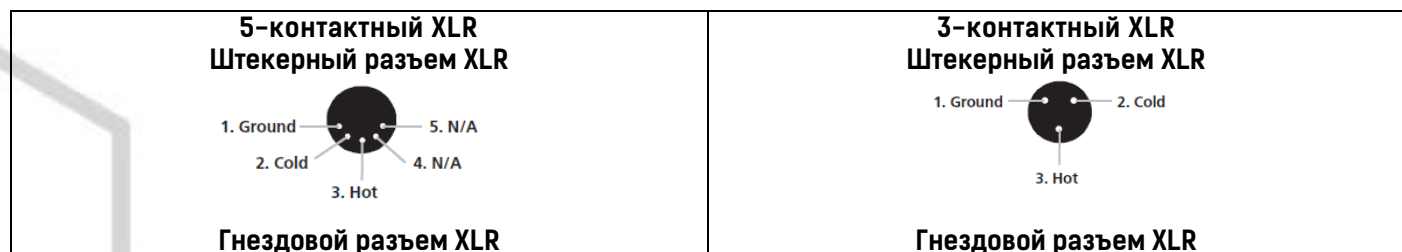


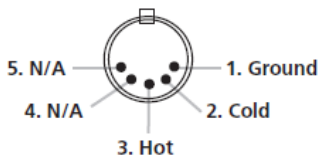
## Установка

1. Откройте упаковку и аккуратно извлеките устройство.
2. Обязательно удалите упаковочный материал вокруг генератора, особенно вокруг сопла пушки.
3. Установите генератор на сухую ровную поверхность, установите пушку в нужное место
4. Залейте жидкость для образования снега в бак (1-D). Пожалуйста, используйте только жидкость, рекомендованную дилером.
5. Подсоедините кабель управления и трубку для подачи жидкости (1-S&T) от базы генератора к пушке. Убедитесь в надежности соединения.
6. Вставьте кабель питания генератора в подходящую розетку.
7. Для управления используйте ЖК-дисплей или контроллер DMX.
8. Также для управления можно подключить пульт ДУ (1-0).

## Назначение контактов разъема DMX

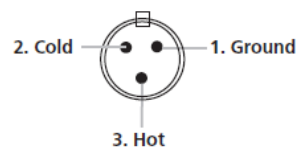
Устройство оснащено 3- или 5-контактным разъемом XLR для подключения DMX. На схеме ниже приведена информация о назначении контактов.





**Назначение контактов XLR**

- Контакт 1=Земля
- Контакт 2=Обратная полярность
- Контакт 3=Прямая полярность
- Контакт 4=Не используется
- Контакт 5=Не используется



**Назначение контактов XLR**

- Контакт 1=Земля
- Контакт 2=Обратная полярность
- Контакт 3=Прямая полярность

## Функции клавиш



**MENU** : Клавиша переключения функций; числовые значения меняются с помощью клавиш ▲ (ВВЕРХ) и ▼ (ВНИЗ).

- A. **DMX Mode:** Выбор режима DMX: 1-/3-/5-канальный
- B. **DMX Set:** Установка адреса DMX. Диапазон значений: адрес=001~512. Быстро переключать значения можно путем нажатия клавиши ▲/▼ в течение 1,5 секунд. Одновременное нажатие клавиш ▲/▼ вернет значение к 1.
- C. **SNOW V/A:** Установка режимов выброса снега (2 режима): фиксированный объем (=V) и произвольный объем (=Auto)
  - 1. V001-V100: фиксированный объем снега. Число после V – конкретный объем. Например, V30=30%.
  - 2. A001~100: смена объема снега каждые 5-15 секунд автоматически, настройка не требуется. Число после A означает текущий объем снега. Оно меняется случайным образом.
- D. **WIND H/F/A:** Настройка объема воздуха, 3 режима: Half=50%, Full=100% и Auto. Auto – произвольный объем, попеременная смена 50% и 100% каждые 2-5 минут.
- E. **Duration:** Настройка продолжительности выброса снега (Duration=10-200s)
- F. **Interval:** Настройка интервала выброса снега (Interval=20-2000s)
- G. **FLUID SCAN On/Off:** Настройка автоматического определения уровня жидкости
  - 1. Когда эта функция выключена (OFF), генератор не проверяет объем жидкости. Это означает, что он будет продолжать работать даже при отсутствии жидкости.



2. Когда эта функция включена (ON), генератор автоматически запускает функцию проверки. Необходимо обратить внимание на некоторые моменты:

- Если генератор не сможет набрать жидкость в течение 20–35 секунд, он автоматически отключится.
- Когда генератор обнаружит, что жидкость не подается, на ЖК-дисплее появится надпись «NO FLUID».
- Если во время работы генератор не обнаруживает жидкость, он прекращает работу. В этот момент можно долить жидкость в бак, а затем нажать кнопку Manual ON/OFF или кнопку Timer ON/OFF, чтобы генератор снова вернулся в рабочее состояние.

#### H. Display Backlight Setting:

Есть 2 режима подсветки дисплея (смена режимов происходит путем долгого нажатия кнопки MENU):

1. Постоянная подсветка: на дисплее появится надпись «- Vx.x -»
2. Экономия энергии: подсветка включается только при нажатии кнопок. Через несколько секунд отключается автоматически. На дисплее появится надпись «-Vx.x-»

▲:	Клавиша увеличения числовых значений.
▼:	Клавиша уменьшения числовых значений.
Manual ON/OFF:	Короткое нажатие: запуск или остановка подачи снега. Долгое нажатие: переключение объема воздуха 50%/100%/Auto
Timer ON/OFF:	Короткое нажатие: запуск или остановка подачи снега согласно установленному таймеру. Долгое нажатие: переключение объема воздуха 50%/100%/Auto



Установленные значения сохраняются автоматически.

#### Приоритет управления:

Когда к генератору подключены и консоль DMX, и контроллер VT-1, между панелью управления, консолью DMX и контроллером VT-1 возникает проблема приоритета управления.

Среди трех элементов управления нет явного приоритета. Приоритет получает тот элемент управления, с помощью которого в данный момент вносятся изменения.

1. Если значения DMX для каждого канала изменяются с помощью консоли DMX, приоритет управления будет у консоли DMX.
2. Если вы хотите, чтобы приоритет управления был у VT-1, поверните ручку в положение OFF, а затем в положение ON.
3. Нажмите кнопку Manual ON/OFF или Timer ON/OFF на панели управления, чтобы приоритет управления перешел к ней.

Важно: Приоритет управления будет у элемента, управлявшего последним действием.

#### Эксплуатация

Подключите кабель питания генератора к подходящей розетке.

```
--V1.0--
H>>>V100
```

Вне зависимости от установленного режима, на дисплее будет отображаться подобная информация:

--Vx.x--: указывает на выбранный режим подсветки

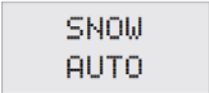
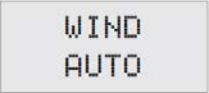
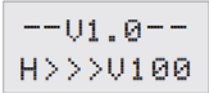
H: указывает на выбранный объем воздуха (на рисунке слева объем 50%)

Vx: указывает на выбранный объем снега (на рисунке слева объем 100%).

Осуществляйте управление прибором в соответствии с режимами, представленными ниже.

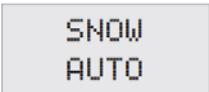
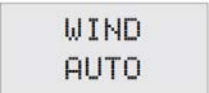

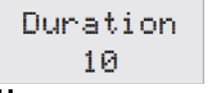
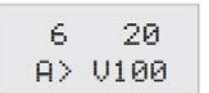
## Непрерывная подача снега.....

Панель управления, кнопка Manual ON/OFF, DMX-сигнал отсутствует.

1.  Нажмите MENU, выберите SNOW; используйте кнопку ▲/▼ для переключения между фиксированным (=V1~100) и произвольным (=Auto) объемом снега.  
На рисунке слева подача снега осуществляется в автоматическом режиме.
2.  Нажмите MENU, выберите WINDOW; используйте кнопку ▲/▼ для переключения объема воздуха. К выбору доступны: Half = 50%, Full = 100%, Auto = произвольный.  
На рисунке слева подача воздуха осуществляется в автоматическом режиме.
3. Нажмите кнопку Manual ON/OFF для запуска распыления снега. Над кнопкой загорится индикатор.  
На дисплее будет отображаться подобная информация:  
--V1.0--: указывает на выбранный режим подсветки  
H: указывает на выбранный объем воздуха (на рисунке слева объем 50%)  
Vx: указывает на выбранный объем снега (на рисунке слева объем 100%).
4.  Снова нажмите кнопку Manual ON/OFF для остановки распыления снега. Индикатор над кнопкой погаснет.

## Интервальная подача снега .....

Панель управления, кнопка Timer ON/OFF, DMX-сигнал отсутствует.

1.  Нажмите MENU, выберите SNOW; используйте кнопку ▲/▼ для переключения между фиксированным (=V1~100) и произвольным (=Auto) объемом снега.  
На рисунке слева подача снега осуществляется в автоматическом режиме.
2.  Нажмите MENU, выберите WINDOW; используйте кнопку ▲/▼ для переключения объема воздуха. К выбору доступны: Half = 50%, Full = 100%, Auto = произвольный.  
На рисунке слева подача воздуха осуществляется в автоматическом режиме.
3.  Нажмите MENU, выберите INTERVAL.; используйте кнопку ▲/▼ для выбора значения интервала (20–2000 секунд).
4.  Нажмите MENU, выберите DURATION.; используйте кнопку ▲/▼ для выбора значения продолжительности (10–200 секунд).
5. Нажмите кнопку TIMER ON/OFF для запуска распыления снега. Над кнопкой загорится индикатор.  
На дисплее будет отображаться подобная информация: в левом верхнем углу отображается продолжительность (6 секунд); в правом верхнем углу – интервал (20 секунд). Левый нижний угол – объема воздуха (авто); нижний правый угол – объем снега (100%).
6.  Снова нажмите кнопку TIMER ON/OFF для остановки распыления снега. Индикатор над кнопкой погаснет.

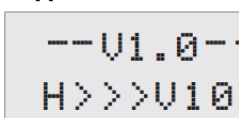


- При включении кнопки TIMER ON/OFF по-прежнему можно использовать кнопку ▲/▼ для увеличения и уменьшения количества снега.
- При включении кнопки TIMER ON/OFF нажмите и удерживайте кнопку Manual ON/OFF или кнопку TIMER ON/OFF для изменения объема воздуха.

## Управление с помощью пульта ДУ.....

Для достижения наилучшего результата рекомендуем использовать проводной контроллер VT-1.

1. Надежно подсоедините пульт дистанционного управления к разъему (Рисунок 1-0) на задней панели устройства.
2. Подключите кабель питания генератора к подходящей розетке.



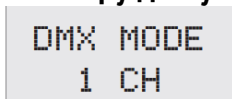
На ЖК-дисплее генератора появится надпись как на рисунке слева управление объемом снега и воздуха осуществляется с помощью проводного контроллера.

- 3.
4. См. руководство пользователя на проводной контроллер (Приложение А) для получения дополнительной информации.

### Управление с помощью контроллера DMX.....

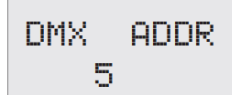
1. Подключите кабель контроллера DMX к нужному входному разъему (Рисунок 1 – N) генератора. Убедитесь, что полярность сигнального кабеля верная. При поступлении DMX-сигналов генератор автоматически перейдет в режим управления DMX.

2. К выбору доступны 3 режима DMX: 1-, 3-, 5-канальный. Выберите нужный режим в меню.



Нажмите MENU, выберите DMX MODE, используйте кнопку ▲/▼ для выбора 1CH, 3CH или 5CH. Выбранное значение сохранится автоматически после установки.

- 3.
- 4.



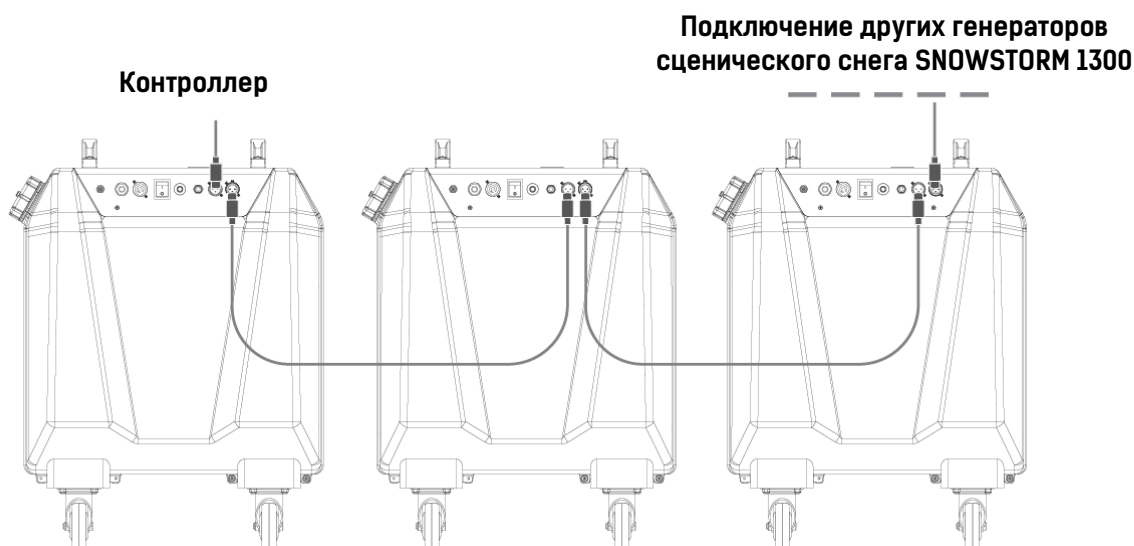
Нажмите MENU, выберите DMX Address, используйте кнопку ▲/▼ для установки адреса DMX. Выбранное значение сохранится автоматически после установки.

5. При желании можно подключить еще один генератор сценического снега: подключите один конец сигнального кабеля к выходному разъему (рисунок 1-M) на задней панели первого генератора, а другой конец сигнального кабеля к входному разъему (рисунок 1-N) на задней панели второго генератора. Повторите процедуру, если необходимо соединить больше устройств. Получится последовательная цепь.

6. Готово! См. таблицу распределения каналов DMX для выполнения нужных настроек. Теперь можно осуществлять управление генератором с помощью консоли DMX.



- Установленные значения сохраняются автоматически.



## Адресация DMX

### 1 КАНАЛ

Значение DMX	Объем снега
250-255	AUTO (произвольный объем)
0-249	

\*\*\* Объем воздуха следует задать на панели генератора.

### 3 КАНАЛА

Канал 1		Канал 2		Канал 3	
Значение DMX	Объем снега	Значение DMX	Объем воздуха	Значение DMX	ВКЛ./ВЫКЛ.
250-255	AUTO (произвольный объем)	250-255	AUTO (произвольно 50% или 100%)	128-255	Снег ВКЛ.
0-249	0-100%	125-249	100%	0-127	Снег ВЫКЛ.
		0-124	50%		

### 5 КАНАЛОВ

Канал 1		Канал 2		Канал 3		Канал 4		Канал 5	
Значение DMX	Объем снега	Значение DMX	Объем воздуха	Значение DMX	ВКЛ./ВЫКЛ.	Значение DMX	Интервал	Значение DMX	Продолжение
250-255	AUTO (произвольный объем)	250-255	AUTO (произвольно 50% или 100%)	128-255	Снег ВКЛ.	0-255	0-255 с	0-255	0-2550 с
0-249	0-100%	125-249	100%	0-127	Снег ВЫКЛ.				
		0-124	50%						

\*\*Интервал=0 значит постоянный выброс снега

\*\* с = секунды

## Устранение неполадок

Это руководство по устранению неполадок предназначено для решения простых проблем, которые могут возникнуть при работе данного генератора сценического снега.

Если возникла проблема, по порядку выполняйте шаги, приведенные ниже, пока не будет найдено решение. После того, как генератор начнет работать правильно, прекратите выполнение этих шагов. Если проблему не удалось устранить самостоятельно, обратитесь в сервисную службу к квалифицированному специалисту.

### *Питание подключено, но нет подачи снега*

1. Проверьте источник питания. Подключите устройство к заземленной электрической розетке с соответствующим напряжением.
2. Проверьте, горит ли ЖК-дисплей, и реагируют ли клавиши управления.
3. Проверьте, корректно ли работает панель управления.
4. Проверьте качество подключения сигнального кабеля, убедитесь, что полярность сигнального кабеля верная.
5. Проверьте правильность подключения контроллера, достаточно ли заряда аккумулятора у беспроводного контроллера.
6. Проверьте адресацию DMX.
7. Проверьте надежность подключения трубки к баку.
8. Проверьте положение NFB (выключателя без предохранителя). При необходимости установите его на место.
9. Проверьте, достаточно ли в баке жидкости.

## Обслуживание

Перед выполнением технического обслуживания убедитесь, что кабель питания отключен, и генератор полностью остыл.

Техническое обслуживание должно выполняться квалифицированным персоналом.

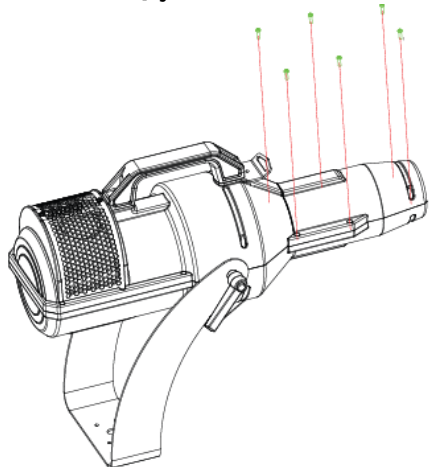
1. Если генератор сценического снега не планируется использовать в течение длительного времени, рекомендуется опустошить бак и выполнить процедуру очистки. Налейте воду в бак, в соответствии с режимом распыления снега проводите процедуру очистки до тех пор, пока вода не станет чистой. будет отсутствовать пена.
2. Не допускайте загрязнения жидкости. Обязательно закрывайте крышку бака сразу после его заполнения;
3. При длительном использовании регулярно меняйте фильтр на трубке подачи жидкости;



4. При длительном использовании белая конусная втулка и фильтрующий наконечник сопла могут загрязниться. Откройте верхнюю крышку пушки и выньте белую конусную втулку и фильтрующий наконечник для очистки или замены.

#### Этапы разборки фильтрующего наконечника и белой конусной втулки

Шаг 1. Открутите шесть винтов и выньте их.



Шаг 2. Потяните крышку А пушки вверх и выньте ее.



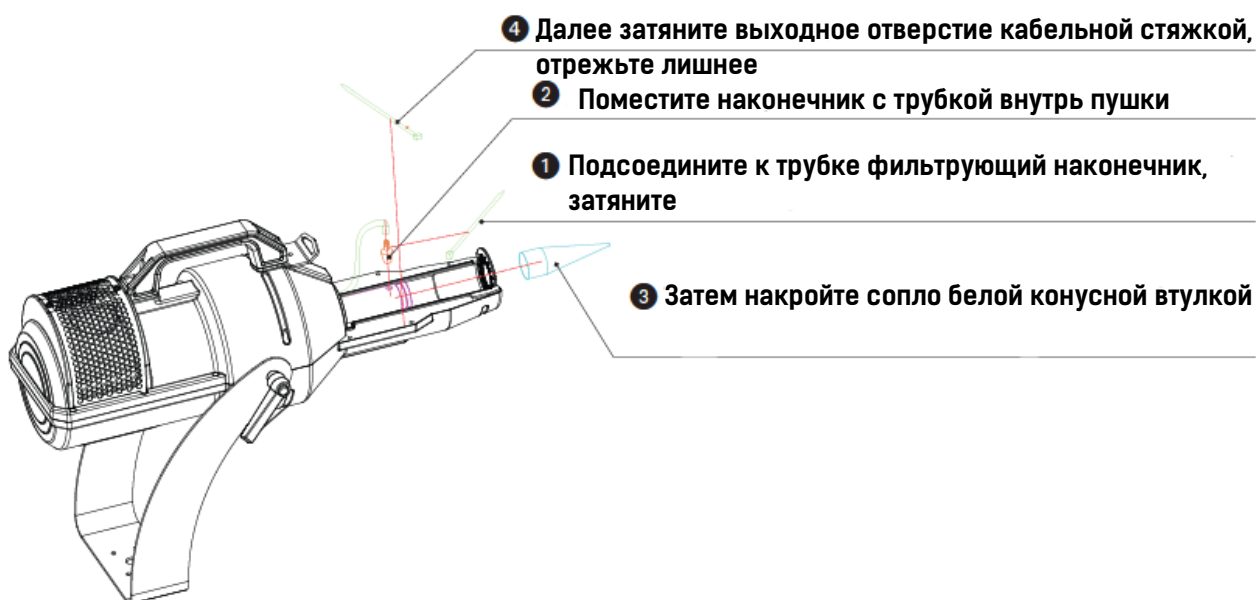
**Шаг 3.** Сперва отрежьте кабельные стяжки. Затем выньте белую конусную втулку и очистите или замените ее.

Далее выньте трубку и фильтрующий наконечник, проведите очистку или замените его, не допускайте засорения сопла.

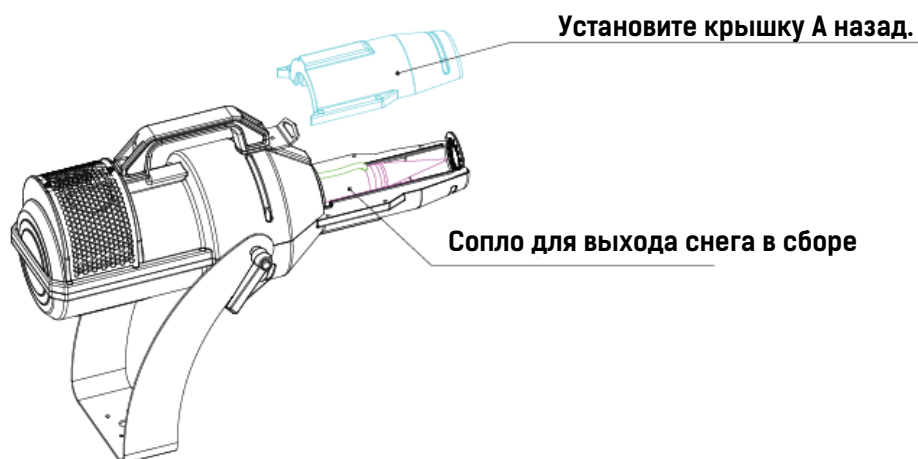


### Этапы установки фильтрующего наконечника и белой конусной втулки

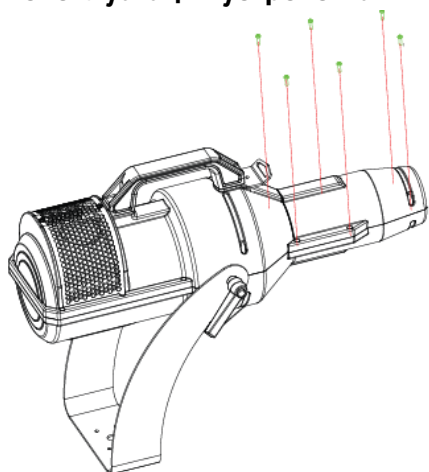
**Шаг 1.** Сперва подсоедините к трубке фильтрующий наконечник и поместите его внутрь; Затем накройте сопло белой конусной втулкой; Далее затяните выходное отверстие кабельной стяжкой, отрежьте лишнее.



**Шаг 2. Установите крышку A назад.**



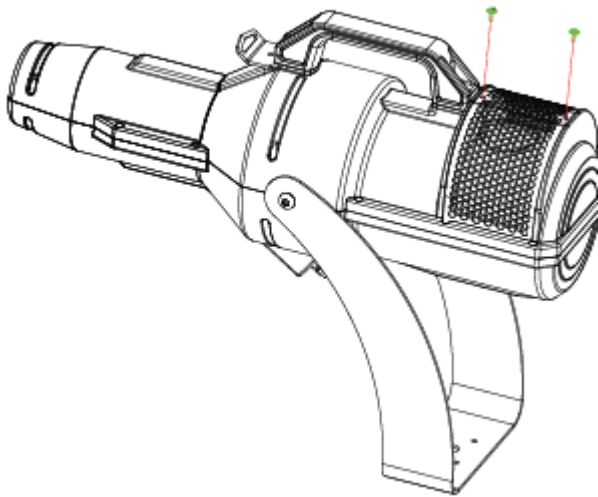
**Шаг 3. Закрутите шесть винтов. Убедитесь, что крышка надежно зафиксирована. Можете приступить к эксплуатации устройства**



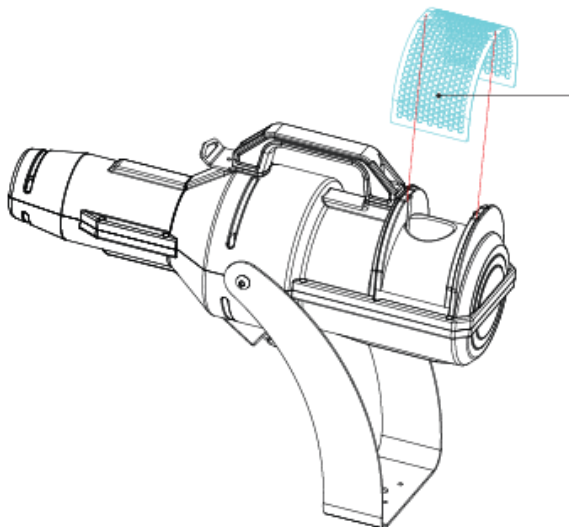
**5. При длительном использовании пылезащитная сетка на воздухозаборнике пушки может накапливать пыль, поэтому периодически проводите ее очистку.**

**Этапы разборки пылезащитного фильтра**

**Шаг 1. Открутите два винта и выньте их.**



**Шаг 2. Выньте пылезащитную сетку и очистите ее. После очистки обязательно просушите.**



**Этапы установки пылезащитного фильтра**

**Установка производится в обратном порядке.**

**6. Протрите металлическую крышку сухой тканью.**

### **Особое предупреждение!**

**Если генератор сценического снега не планируется использовать в течение длительного времени, рекомендуется опустошить бак и выполнить процедуру очистки. Налейте воду в бак, в соответствии с режимом распыления снега проводите процедуру очистки до тех пор, пока вода не станет чистой. будет отсутствовать пена.**

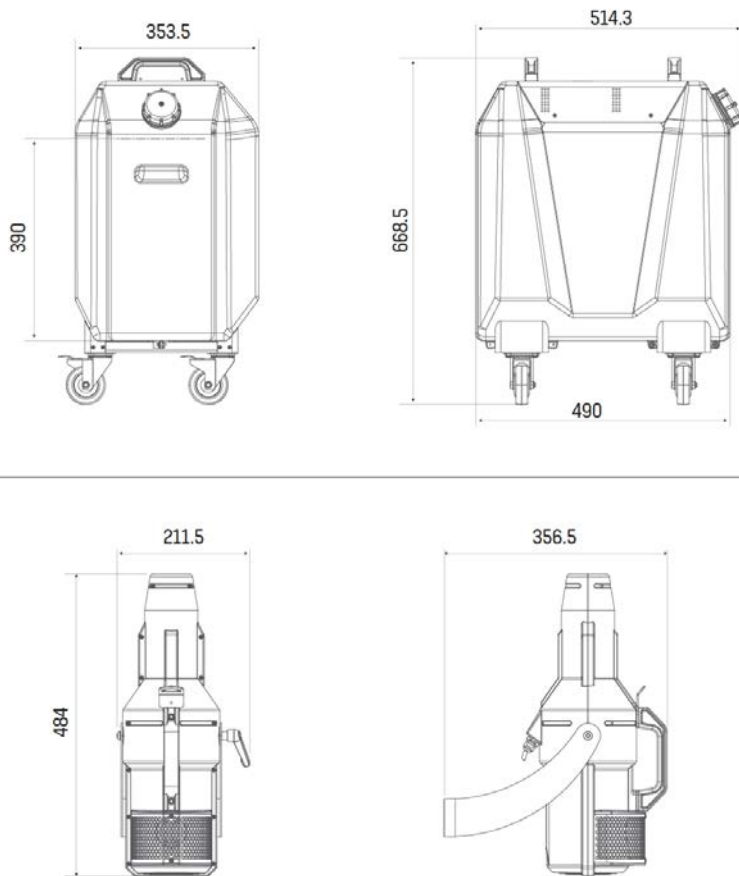
**Имейте в виду, что жидкость для образования снега, находящаяся в генераторе в течение длительного времени, становится липкой, из-за чего генератор не может должным образом выдувать снег. В случае возникновения этой проблемы слейте жидкость и проведите очистку генератора, затем залейте новую жидкость для образования снега. Если генератор по-прежнему не работает, обратитесь к местному дилеру.**



## Технические характеристики

Модель	<b>SNOWSTORM 1300</b>
Потребляемая мощность	<b>1250 Вт</b>
Предохранитель (120В)	<b>NFB 15А</b>
Предохранитель (230В, 240В)	<b>NFB 9А</b>
Режимы DMX	<b>1/3/5 каналов</b>
Панель управления	<b>Ручная регулировка объема снега и воздуха, автоматическая регулировка объема снега и воздуха, интервальная подача снега</b>
Отключение при низком уровне жидкости	<b>Да</b>
Потребление жидкости (мл/мин)	<b>500</b>
Максимальная высота снега (м)	<b>8</b>
Максимальная дальность выброса снега (м)	<b>12</b>
Дисплей	<b>ЖК</b>
Бак (л)	<b>56</b>
Подвесной кронштейн	<b>Да</b>
Разъемы DMX	<b>3P XLR</b>
Разъем для подключения пульта ДУ	<b>1/4" Jack</b>
Питание	<b>120В/60 Гц; 230В, 240В/50 Гц</b>
Габариты (ДхШхВ) без кронштейна	<b>База: 514,3х353,5х668,5 мм Пушка: 484х211,5х356,5 мм</b>
Вес (кг)	<b>17,56 кг (база: 10,36 кг + пушка: 5,17 кг + удлинительные кабели 10 м: 2,03 кг)</b>
Контроллер (в комплекте)	<b>Нет</b>
Контроллер (опционально)	<b>VT-1</b>

\* Напряжение устанавливается на заводе и не может быть изменено.



## Приложение А – VT-1

### Регулировка объема с помощью проводного пульта ДУ:

1. Надежно подключите контроллер к разъему (Рисунок 1-0) на задней панели генератора;
2. Подключите кабель питания генератора к подходящей розетке;
3. С помощью ручки контроллера можно управлять двумя функциями: объемом снега и объемом воздуха;

#### А. Регулировка объема снега:

- ① Когда ручка регулировки находится в положении ON и повернута против часовой стрелки до конца (обратите внимание, что переключатель в это время не должен быть выключен), распыление снега прекращается, при повороте ручки по часовой стрелке запускается непрерывная подача снега;
- ② Поверните ручку против часовой стрелки, чтобы уменьшить объем снега; по часовой стрелке, чтобы увеличить объем снега.

#### Б. Регулировка объема воздуха:

- ① Каждый раз при переключении ручки ON-OFF (раздается характерный звук), происходит переключение объема воздуха;
  - ② Переключение ON-OFF позволяет переключаться между тремя режимами объема воздуха: 50%, 100%, Auto.
4. При переключении на желаемый объем воздуха поверните ручку по часовой стрелке, чтобы увеличить объем снега, и против часовой стрелки для его уменьшения.



AUTO = произвольная смена 50% и 100%



- A. 1/4" stereo jack
- B. Ручка
- C. Зеленый индикатор (объем снега и воздуха)
- D. Красный индикатор (питание)

Длина кабеля: 3 м

Разъем: 1/4" stereo jack

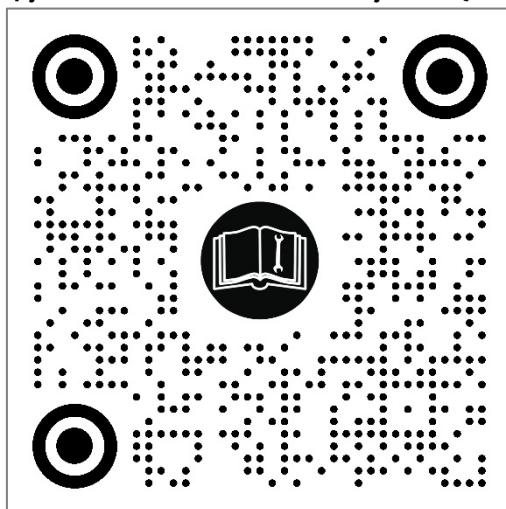
Функция: регулировка объема и вкл./выкл.

<b>Модель</b>	<b>VT-1</b>
<b>Длина кабеля</b>	<b>3 м</b>
<b>Рабочее расстояние</b>	<b>-</b>
<b>Подключение</b>	<b>1/4" stereo jack</b>
<b>Функция</b>	<b>Вкл./выкл.; регулировка объема</b>
<b>Габариты (ДхШхВ)</b>	<b>90x50x39 мм</b>
<b>Вес</b>	<b>0,257 кг</b>

Храните данное руководство пользователя

Информация в данном руководстве может быть изменена без предварительного уведомления

Для получения актуальных версий руководств пользователя  
на оборудование ТМ STAGE4 воспользуйтесь QR-кодом:



***stage4***  
Professional lighting  
[www.ilight.ru](http://www.ilight.ru)